

39676000/39675000
39663000/39662000



Eurocube / Essence

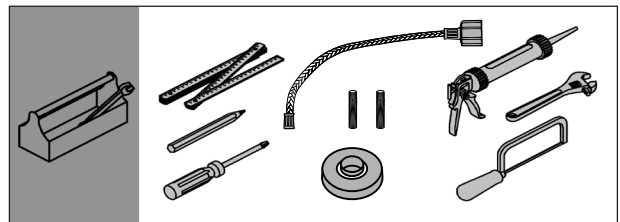
2-Piece Concealed Trapway Toilets, 1.28 gpf/4.8 lpf

2 pièce toilette, Siphon masqué, 1,28 gpc/4.8 lpc

Sifón oculto de descarga, inodoro de 2 pieza, 1,28 g/d 4,8 l/d

OWNERS MANUAL
MANUEL DU PROPRIÉTAIRE
MANUAL DEL USUARIO

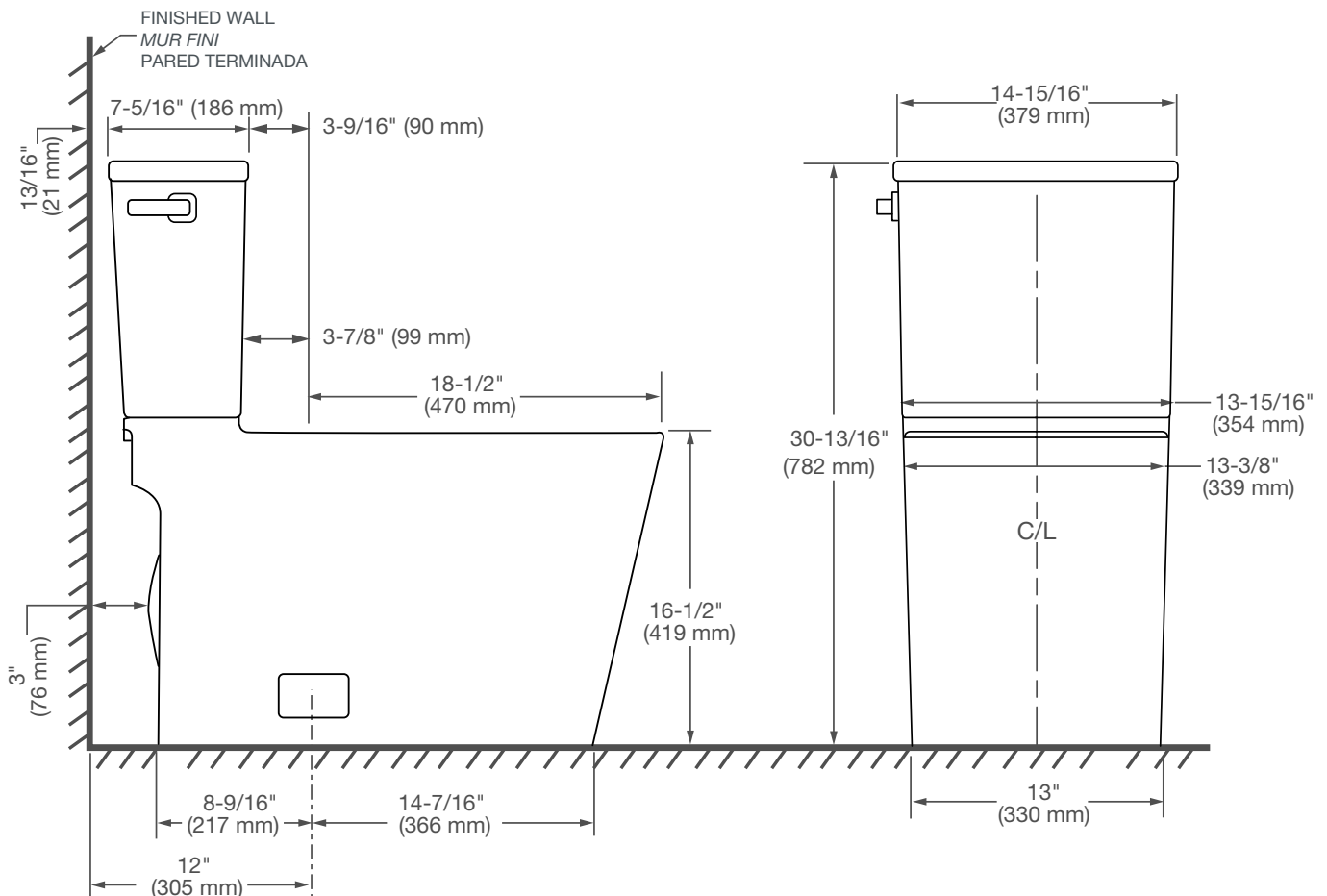
www.grohe.com



EUROCUBE

39663000 (Right-Hand Trip Lever, *Manette de main gauche*, Palanca - mano izquierda)

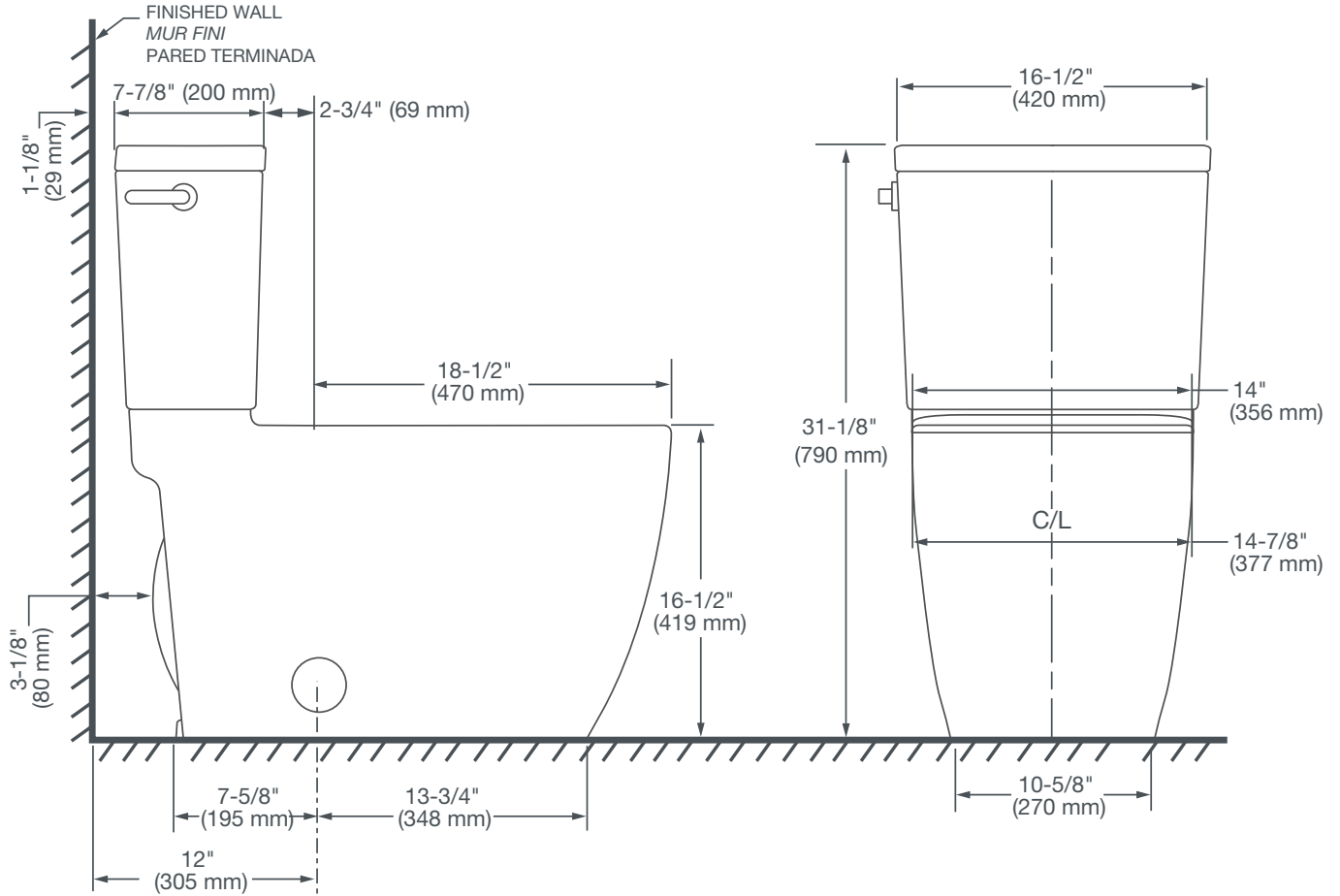
39662000 (Left-Hand Trip Lever, *Manette de main droite*, Palanca - mano derecha)



ESSENCE

39676000 (Right-Hand Trip Lever, *Manette de main gauche*, Palanca - mano izquierda)

39675000 (Left-Hand Trip Lever, *Manette de main droite*, Palanca - mano derecha)



39676000/39675000/39663000/39662000

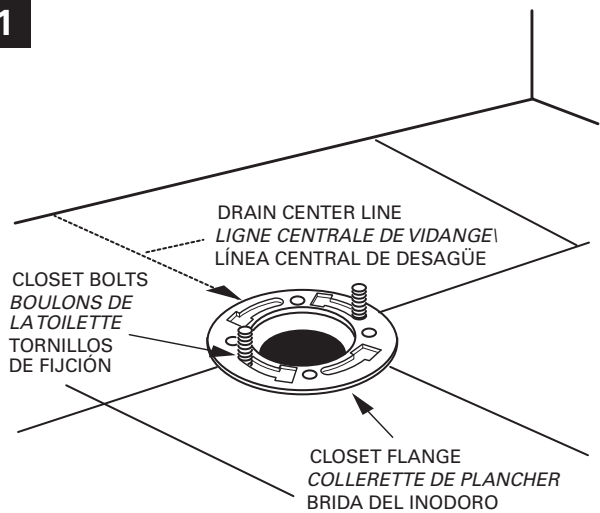
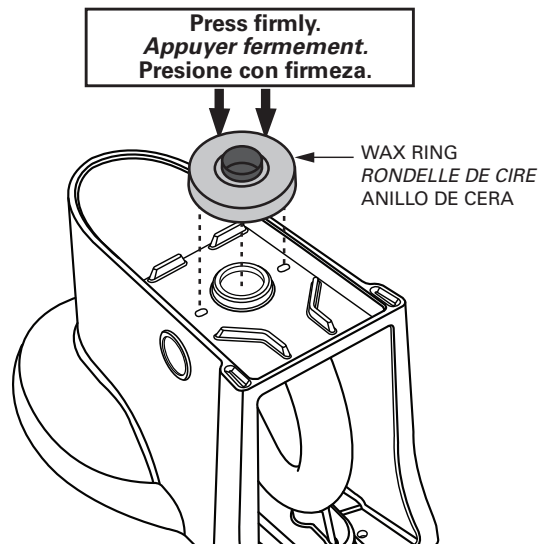
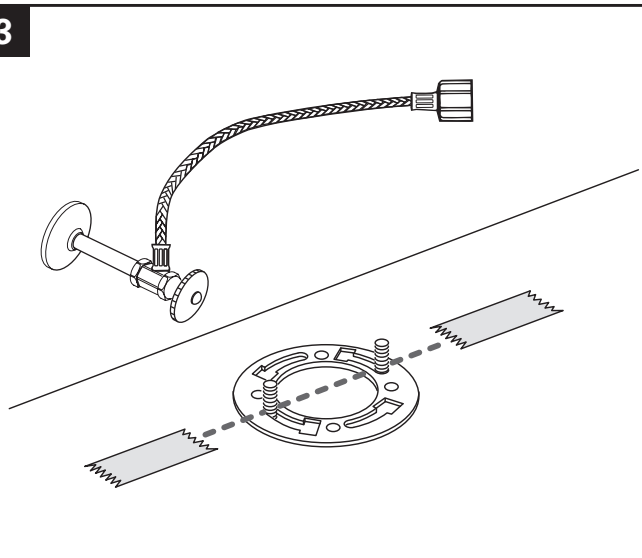
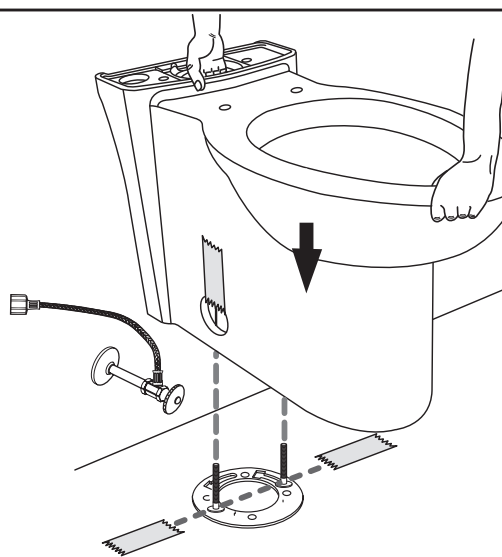
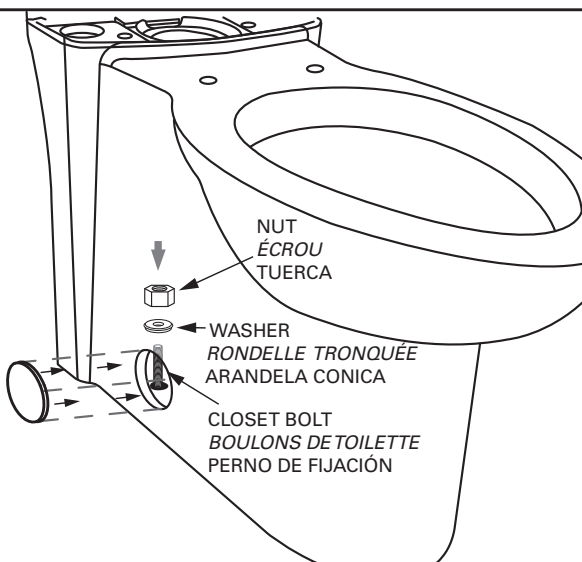
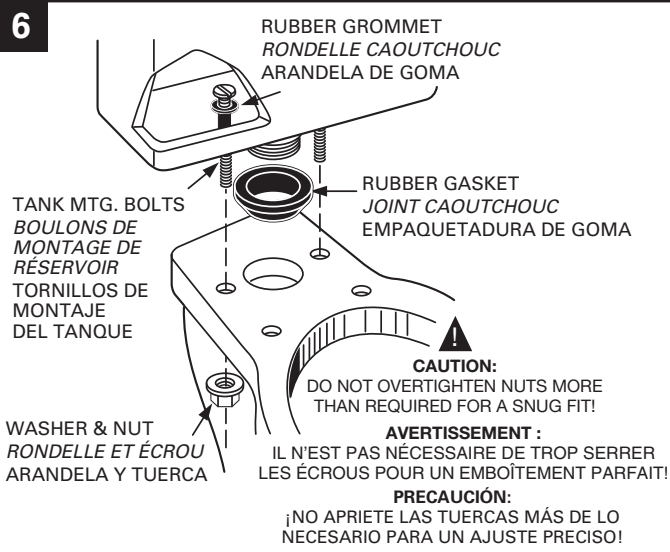
Eurocube / Essence

2-Piece Concealed Trapway Toilets, 1.28 gpf/4.8 lpf

2 pièce toilette, siphon masqué, 1,28 gpc/4.8 lpc

Sifón oculto de descarga, inodoro de 2 piezas, 1,28 g/d 4,8 l/d



1**2****3****4****5****6**

39676000/39675000/39663000/39662000

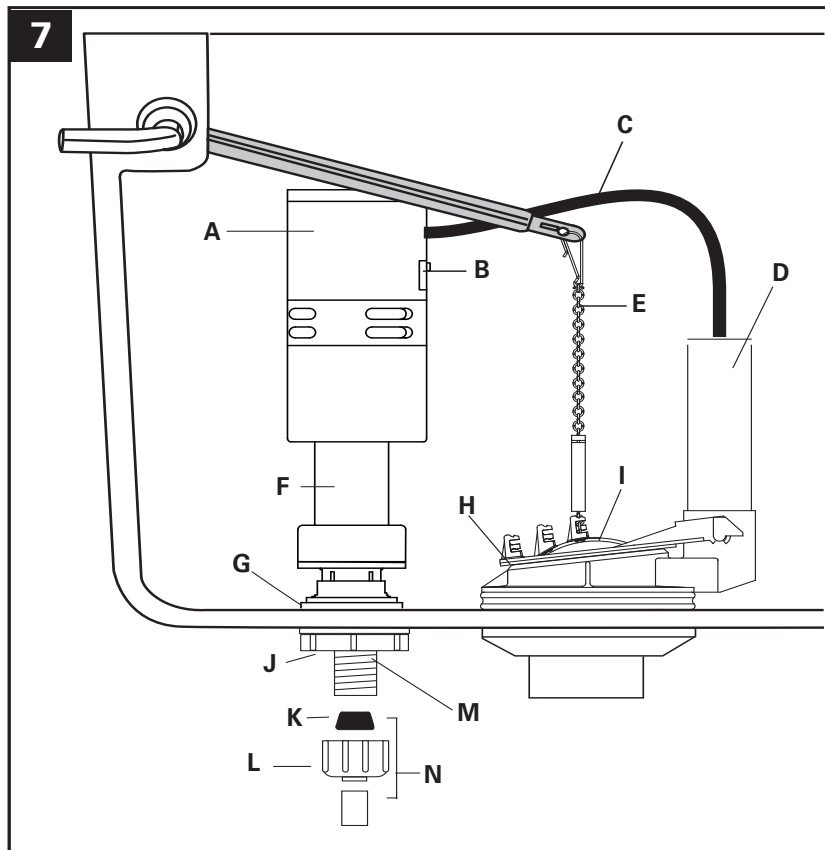
Eurocube / Essence

2-Piece Concealed Trapway Toilets, 1.28 gpf/4.8 lpf

2 pièce toilette, siphon masqué, 1,28 gpc/4.8 lpc

Sifón oculto de descarga, inodoro de 2 pieza, 1,28 g/d 4,8 l/d





A	FILL VALVE VALVE DE REMPLISSAGE VÁLVULA DE LLENADO
B	ON/OFF SWITCH SUR ÉTEINT COMMUTEUR INTERRUPTOR ENCENDIDO / APAGADO
C	REFILL TUBE TUYAU DE REMPLISSAGE TUBO DE LLENADO
D	OVERFLOW TUBE TUBE DE TROP-PLEIN TUBO DE REBOSADERO
E	FLUSH VALVE CHAIN CHAÎNE DE VALVE DE CHASSE CADENA DE LA VÁLVULA DE DESCARGA
F	ADJUSTABLE HEIGHT HAUTEUR RÉGLABLE ALTURA AJUSTABLE
G	SHANK WASHER RONDELLE DE DOUILLE ARANDELA
H	FLAPPER SEAL JOINT DE CLAPET SELLO DEL OBTURADOR
I	FLAPPER CLAPET OBTURADOR
J	LOCK NUT CONTRE-ÉCROU CONTRATUERCA
K	CONE WASHER RONDELLE CONIQUE ARANDELA CÓNICA
L	COUPLING NUT (HAND TIGHT ONLY) ÉCROU DE COUPLAGE (SERRER À LA MAIN SEULEMENT) TUERCA DE ACOPLAMIENTO (AJUSTE SÓLO CON LA MANO)
M	THREADED SHANK DOUILLE FILETÉE EJE ROSCADO
N	PARTS FOR WATER CONNECTION PIÈCES POUR RACCORDEMENT À L'EAU PIEZAS PARA CONEXIÓN DE AGUA

INSTALLATION INSTRUCTIONS

- 1. Install Closet Bolts** - Install closet bolts in flange channel and slide into place parallel to wall.
- 2.** Invert toilet on floor (cushion to prevent damage), and install wax ring evenly around waste flange (horn), with tapered end of ring facing toilet.
- 3. Tip** - Place 2 pieces of masking tape on floor and on bowl (as shown) to help with alignment in step 4.
- 4.** Apply weight evenly. Do not move after placement. Water tight seal may break.
- 5.** Apply washer & nut over Closet Bolt and tighten. Do not over tighten nuts or damage to china may exist.
- 6. Install Tank**
 - Insert rubber grommets through holes in the tank then insert bolts through holes in the grommets.
 - Install large rubber gasket over threaded outlet on bottom of tank and lower tank onto bowl so that tapered end of gasket fits evenly into bowl water inlet opening.
 - With tank parallel to wall, alternately tighten nuts until tank is snugged down evenly against bowl surface.

CAUTION: DO NOT overtighten nuts more than required for a snug fit.

WARNING: Connect water supply hose. Overtightening of water supplyline nuts could result in breakage and potential flooding. If the connection leaks after handtightening, replace the supplyline. Do not use any type of sealant on the water supply connection.

Use of plumber's putty, pipe dope, or any other type of sealant will void the warranty.

- 7. Adjust water level.** Water level should be adjusted to level indicated on sticker inside of tank. Adjust water level by pulling water level adjustment switch (up) to ON on the Fill Valve, then pull the Fill Valve up or down to desired water level. Lock Fill Valve in place by pushing switch (down) to OFF. Flush toilet while observing water level. Continue to adjust flush valve until correct water level is obtained. If bowl fails to siphon, an adjustment may be required to the Flush Valve Chain. Simply remove the chain from the retainment clip and take up slack on the chain, and reinsert on lift rod. Make sure the chain is not too taught.

Turn on water supply. Check for proper flush operation.

Care and Cleaning - When cleaning your toilet, wash it with mild, soapy water, rinse thoroughly with clear water and dry with a soft cloth. Avoid detergents, disinfectants, or cleaning products in aerosol cans. NEVER use abrasive scouring powders or abrasive pads on your toilet seat. Some bathroom chemicals and cosmetics may damage the seat's finish.

WARNING: Do not use in-tank cleaners. Products containing chlorine (calcium hypochlorite) can seriously damage fittings in the tank. This damage can cause leakage and property damage. Grohe shall not be responsible or liable for any tank fitting damage caused by the use of cleaners containing chlorine (calcium hypochlorite).

For seat installation, see instructions included with seat.

39676000/39675000/39663000/39662000

Eurocube / Essence

2-Piece Concealed Trapway Toilets, 1.28 gpf/4.8 lpf
2 pièce toilette, siphon masqué, 1,28 gpc/4.8 lpc
Sifón oculto de descarga, inodoro de 2 pieza, 1,28 g/d 4,8 l/d



INSTRUCTIONS D'INSTALLATION

- 1. Installer les boulons de la toilette** - Passer les boulons de la toilette dans les ouvertures de la collettere et glisser en place parallèle au mur.
- 2. Retournez la toilette sur le plancher** (amortissez la pour éviter tout dégât) et installez l'anneau d'étanchéité en cire uniformément autour de la flasque d'évacuation, le côté biseauté de l'anneau tourné vers la toilette.
- 3. Conseil** - Placez 2 morceaux de ruban masque sur le plancher et la cuvette (conformément à l'illustration) pour faciliter l'alignement à l'étape 4.
- 4. Appliquer une force uniforme.** Ne pas déplacer après le positionnement. L'étanchéité pourrait être compromise.
- 5. Placez la rondelle et l'écrou sur le boulon de toilette et serrez.** Ne serrez pas les écrous excessivement pour éviter d'endommager la porcelaine.
- 6. Installation du réservoir**
 - Installer le gros joint de caoutchouc autour de la sortie filetée sous le réservoir et descendre le réservoir sur la cuvette, le côté étroit du joint s'ajustant uniformément dans l'ouverture de l'entrée d'eau de la cuvette.
 - Passer les boulons de montage du réservoir et les rondelles en caoutchouc de l'intérieur du réservoir, à travers les trous de montage, et fixer avec les rondelles et les écrous en métal.
 - Lorsque le réservoir est parallèle au mur, resserrer les écrous en alternant jusqu'à ce que le réservoir est emboîté uniformément sur la surface de la cuvette.

AVERTISSEMENT: Il n'est pas nécessaire de trop serrer les écrous pour un emboîtement parfait!

AVERTISSEMENT: Raccordez le tuyau d'alimentation en eau. Si les écrous du tuyau d'alimentation en eau sont trop serrés, il pourrait en résulter un bris, voire une inondation. Si le raccordement fuit après son serrage manuel, remplacer la conduite d'alimentation. Ne pas utiliser de scellant sur le raccord de la conduite d'alimentation en eau.

Le recours à du mastic de plombier, de la pâte à joint ou un autre type de scellant aura pour effet d'annuler la garantie.

- 7. Réglez le niveau d'eau au niveau indiqué par l'autocollant à l'intérieur du réservoir.**

Réglez le niveau d'eau en plaçant l'interrupteur de niveau d'eau sur **MARCHE** (vers le haut) sur le robinet de remplissage, puis placez le robinet de remplissage vers le haut ou vers le bas au niveau d'eau souhaité.

Verrouillez le robinet de remplissage en plaçant l'interrupteur sur **ARRÊT** (vers le bas). Tirez la chasse en observant le niveau d'eau. Continuez à régler le robinet de chasse jusqu'à atteindre le niveau d'eau correct.

En cas d'échec de siphonnage de la cuvette, un réglage de la chaîne du robinet de chasse peut être nécessaire. Retirez simplement la chaîne de son dispositif de retenue et tendez la avant de la replacer sur la tige de levage. Assurez-vous que la chaîne n'est pas trop tendue.

Activez l'approvisionnement en eau. Vérifiez s'il y a un bon fonctionnement de la chasse d'eau.

Entretien et nettoyage - Pour nettoyer la toilette, laver avec de l'eau et un savon doux, rincer abondamment à l'eau propre et essuyer avec un chiffon doux. Éviter les détergents, désinfectants ou les produits de nettoyage en aérosol. Ne JAMAIS utiliser de poudres à récurer abrasives ni de tampons abrasifs sur votre siège de toilette. Certains produits chimiques et cosmétiques pour salles de bains peuvent endommager le fini du siège.

AVERTISSEMENT: Ne pas utiliser de nettoyeurs à l'intérieur du réservoir. Les produits contenant du chlore (hypochlorite de calcium) peuvent endommager gravement la robinetterie dans le réservoir. Ces dommages peuvent causer des fuites et des bris. Grohe n'est pas responsable des dommages causés à la robinetterie des réservoirs par l'utilisation de nettoyeurs contenant du chlore (hypochlorite de calcium).

Para la instalación del asiento, consulte las instrucciones incluidas con el asiento.

INSTRUCCIONES DE INSTALACIÓN

- 1. Instalación de los tornillos de fijación** - Instale los tornillos de fijación del inodoro en el canal de la brida y acomode deslizándolo en forma paralela a la pared.
- 2. Invierta el inodoro sobre el piso** (cubrir el piso con algo mullido para evitar que el inodoro se dañe) e instale el anillo de cera de manera uniforme alrededor de la brida de desagüe (chapa), con el extremo cónico del anillo mirando hacia el inodoro.
- 3. Consejo** - Coloque 2 piezas de cinta de enmascarar sobre el piso y en el inodoro (como se muestra) para ayudar con la alineación en el paso 4.
- 4. Aplique peso de manera uniforme.** No lo mueva después de la colocación. El sello hermético de agua se puede romper.
- 5. Coloque la arandela y tuerca en el perno de fijación y ajústelas.** No ajuste en exceso las tuercas ya que se podría dañar la cerámica.
- 6. Instalación del tanque**
 - Instale la empaquetadura de goma grande sobre la salida roscada en la parte inferior del tanque y coloque el tanque sobre la taza, de manera que el extremo cónico de la empaquetadura se ajuste en forma pareja a la abertura de entrada del agua de la taza.
 - Inserte los tornillos de montaje y las arandelas de goma desde el interior del tanque, a través de los agujeros de montaje y asegúrelos con una arandela de metal y una tuerca.

- Con el tanque paralelo a la pared, apriete alternadamente las tuercas hasta que el tanque se ajuste en forma pareja contra la superficie de la taza.

ADVERTENCIA: ¡No apriete las tuercas más de lo necesario para un ajuste preciso!

ADVERTENCIA: Conecte la manguera de agua. Si se aprietan demasiado las tuercas de la línea de suministro de agua, podría producirse una ruptura y el consiguiente anegamiento. Si la conexión tiene fugas después de apretar con la mano, cambie la línea de suministro. No use ningún tipo de sellador en la conexión del suministro de agua.

El uso de masilla de plomería, lubricante de tubería o cualquier otro tipo de sellador anulará la garantía.

- 7. Ajuste el nivel del agua.** El nivel del agua debe ajustarse al nivel indicado en la pegatina dentro del tanque. Ajuste el nivel de agua levantando el interruptor de ajuste de nivel de agua a la posición ON en la válvula de llenado, luego suba o baje la válvula de llenado al nivel de agua deseado. Fije la válvula de llenado bajando el interruptor a OFF. Descargue el inodoro observando el nivel de agua. Continúe ajustando la válvula de descarga hasta alcanzar el nivel de agua correcto.

Si el inodoro no hace sifón, es posible que se deba hacer un ajuste a la cadena de la válvula de descarga. Simplemente retire la cadena del gancho de retención y ajuste la cadena, y vuelva a insertarla en la varilla de desagüe. Asegúrese de que la cadena no esté demasiado tensa.

Encienda el suministro de agua. Verifique el correcto funcionamiento de la descarga.

Cuidado y limpieza - Para limpiar el inodoro, use agua templada con jabón, enjuague bien con agua limpia y seque con un paño suave. Evite detergentes, desinfectantes o productos de limpieza en latas de aerosol. NUNCA utilice productos de limpieza abrasivos ni esponjas abrasivas en el asiento del inodoro. Algunos cosméticos y productos químicos para baño pueden dañar el acabado del asiento.

ADVERTENCIA: No use limpiadores dentro del tanque. Los productos que contienen cloro (hipoclorito de calcio) pueden dañar seriamente los accesorios del tanque. Esto puede provocar fugas y daños a la propiedad. Grohe no será responsable por ningún daño en los accesorios del tanque debido al uso de limpiadores que contienen cloro (hipoclorito de calcio), chlorine (calcium hypochlorite).

Para la instalación del asiento, consulte las instrucciones incluidas con el asiento.

39676000/39675000/39663000/39662000

Eurocube / Essence

2-Piece Concealed Trapway Toilets, 1.28 gpf/4.8 lpf

2 pièce toilette, siphon masqué, 1,28 gpc/4.8 lpc

Sifón oculto de descarga, inodoro de 2 piezas, 1,28 g/d 4,8 l/d





A series of 25 horizontal lines spanning the width of the page, providing a template for handwriting practice. The lines are evenly spaced and extend from the left margin to the right margin.



A series of 25 horizontal lines spanning the width of the page, providing a template for handwriting practice. The lines are evenly spaced and extend from the left margin to the right margin.

39676000/39675000
39663000/39662000

GROHE


Eurocube / Essence

2-Piece Concealed Trapway Toilets, 1.28 gpf/4.8 lpf

2 pièce toilette, siphon masqué, 1,28 gpc/4.8 lpc

Sifón oculto de descarga, inodoro de 2 pieza, 1,28 g/d 4,8 l/d

+1 800-444-7643
grohetechnicare@lixil.com

www.grohe.com



+1 888-644-7643
info@grohe.ca